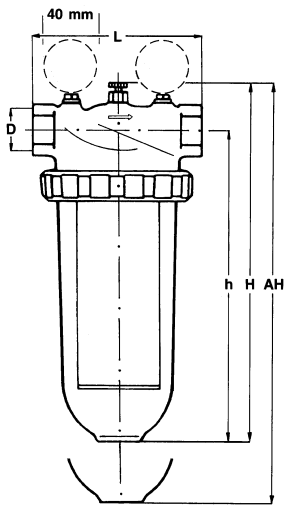


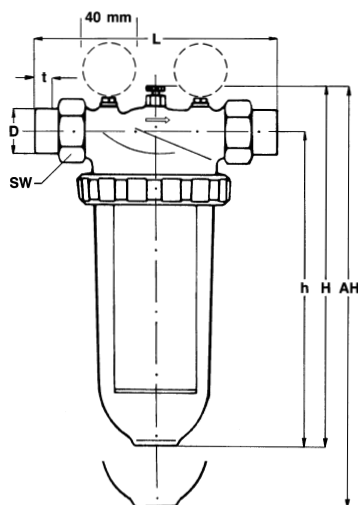
Hauswasser-Filter

MSM-Normal-Wasserfilter

mit Innengewinde



mit Verschraubung



Manometeranschluss 1/8"

mit Innengewinde

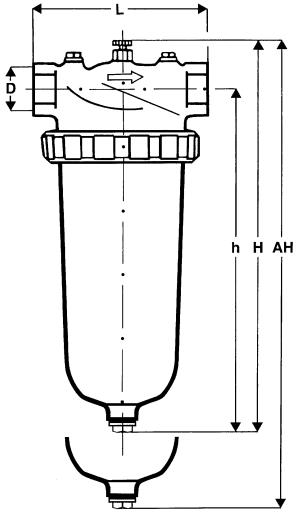
mit Verschraubung

Nennweite DN	mit Innengewinde				mit Verschraubung			Lötanschluss			
	25	32	40	50	Außengewindeanschluss			22 mm	28 mm	35 mm	
Gewindeanschluss nach DIN 2999 D	Rp 1"	Rp 1 1/4"	Rp 1 1/2"	Rp 2"	R 3/4"	R 1"	R 1 1/4"	22 mm	28 mm	35 mm	
Baumaße in mm	L	130	135	150	160	192	223	253	176	184	200
	h	268	268	278	284	268	268	268	268	268	268
	H	309	309	323	336	309	309	309	309	309	309
	AH	520	520	540	560	520	520	520	520	520	520
	t					11	19	21,5	17	18,5	23,5
	SW					37	46	52	37	46	52
Gewicht mit Klar-sichttasse ca. kg	2,6	2,6	3,1	3,5	2,8	3,0	3,4	2,8	3,0	3,4	
Gewicht mit Mes-singtasse ca. kg	4,3	4,3	4,8	5,2	4,5	4,7	5,1	4,5	4,7	5,1	
max. Durchfluss bei Δp = 0,2 bar nach DIN/DVGW-Prüfung m³/h	5,0	6,5	8,0	10	4,0	5,0	6,5	4,0	5,0	6,5	
DIN/DVGW-Prüfzeichen	R 035	R 036	R 150	R 151	R 034	R 035	R 036	R 034	R 035	R 036	

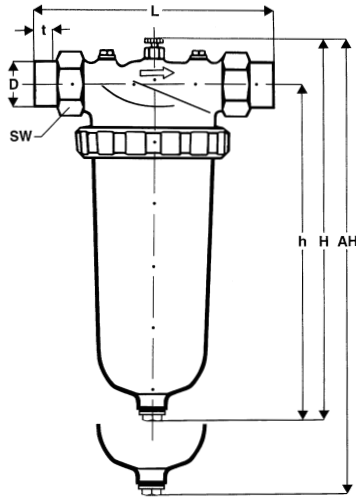
techn. Änderungen vorbehalten

Heizungswasser-Schutzfilter

mit Innengewinde



mit Verschraubung



Manometeranschluss 1/8"

mit Innengewinde

mit Verschraubung

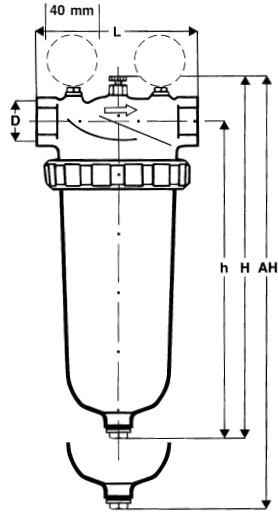
Nennweite	DN	mit Innengewinde				mit Verschraubung			Lötanschluss		
		25	32	40	50	Außengewindeanschluss			22 mm	28 mm	35 mm
Gewindeanschluss nach DIN 2999 D	D	Rp 1"	Rp 1 1/4"	Rp 1 1/2"	Rp 2"	R 3/4"	R 1"	R 1 1/4"			
Baumaße in mm	L	130	135	150	160	192	223	253	176	184	200
	h	283	283	293	299	283	283	283	283	283	283
	H	324	324	338	351	324	324	324	324	324	324
	AH	535	535	555	575	535	535	535	535	535	535
	t					11	19	21,5	17	18,5	23,5
	SW					37	46	52	37	46	52
Gewicht	ca. kg	5	5	5,5	6,1	5,2	5,5	5,7	5,2	5,5	5,7
Durchfluss bei Δp	m ³ /h bar	5,5 0,08	7 0,09	9 0,1	11 0,09	4 0,08	5,5 0,08	7 0,09	4 0,08	5,5 0,08	7 0,09
Durchfluss in m ³ /h bei Δp 0,05 bar	kv	4,5	5,2	6,5	8,5	3,5	4,5	5,2	3,5	4,5	5,2
Durchfluss in m ³ /h bei Δp 1 bar	kv	17,5	20	25	33	12	17,5	21	12	17,5	21

techn. Änderungen vorbehalten

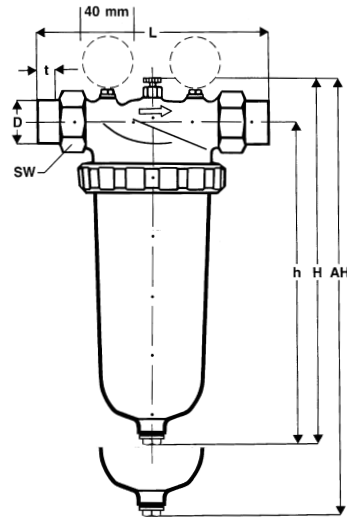
Spezial-Filter

MSM-Adapter-Wasserfilter

mit Innengewinde



mit Verschraubung



Manometeranschluss 1/8"

mit Innengewinde

mit Verschraubung

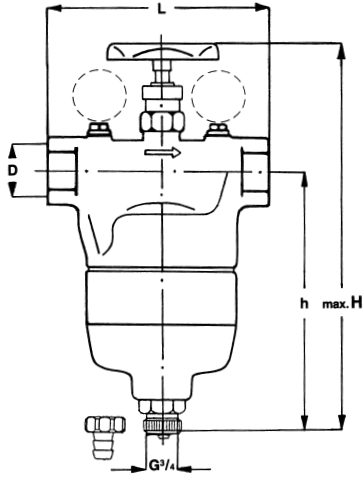
Nennweite	DN	mit Innengewinde				mit Verschraubung			Lötanschluss		
		25	32	40	50	Außengewindeanschluss			22 mm	28 mm	35 mm
Gewindeanschluss nach DIN 2999 D		Rp 1"	Rp 1 1/4"	Rp 1 1/2"	Rp 2"	R 3/4"	R 1"	R 1 1/4"			
Baumaße in mm	L	130	135	150	160	192	223	253	176	184	200
	h	268	268	278	284	268	268	268	268	268	268
	H	309	309	323	336	309	309	309	309	309	309
	AH	520	520	540	560	520	520	520	520	520	520
	t					11	19	21,5	17	18,5	23,5
	SW					37	46	52	37	46	52
Gewicht mit Klar-sichttasse ca. kg		2,6	2,6	3,1	3,5	2,8	3,0	3,4	2,8	3,0	3,4
Gewicht mit Mes-singtasse ca. kg		4,3	4,3	4,8	5,2	4,5	4,7	5,1	4,5	4,7	5,1
max. Durchfluss bei Δp = 0,2 bar m³/h	Typ A,C,D	5,0	6,5	8,0	10	4,0	5,0	6,5	4,0	5,0	6,5
	Typ B,E	1,0	1,3	1,6	2,0	0,8	1,0	1,3	0,8	1,0	1,3

techn. Änderungen vorbehalten

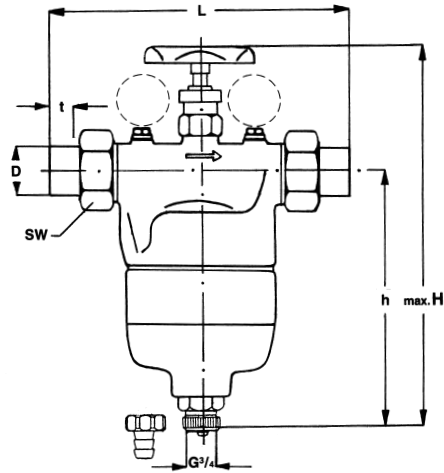
Rückspül-Filter

MSM-Adapter-Wasserfilter

mit Innengewinde



mit Verschraubung



Schlauchtülle
beigefügt

Manometeranschluss 1/8"

mit Innengewinde

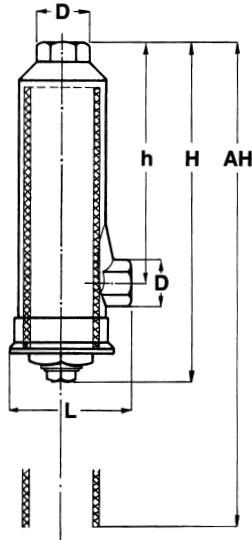
mit Verschraubung

Nennweite	DN			Außengewindeanschluss		Lötanschluss	
		25	32	R 1"	R 1 1/4"	28 mm	35 mm
Gewindeanschluss nach DIN 2999 D		Rp 1"	Rp 1 1/4"				
Baumaße in mm	L	160	160	242	259	216	231
	h	188	192	188	192	188	192
	H	300	300	300	300	300	300
	t			16,8	19,1	20	25
	SW			46	52	467	52
Gewicht ca. kg		3,9	3,9	3,7	4,2	3,7	4,2
max. Durchfluss bei Δp = 0,2 bar nach DIN/DVGW-Prüfung m³/h		6	9	6	9	6	9
DIN/DVGW-Prüfzeichen		R 032	R 033	R 032	R 033	R 032	R 033

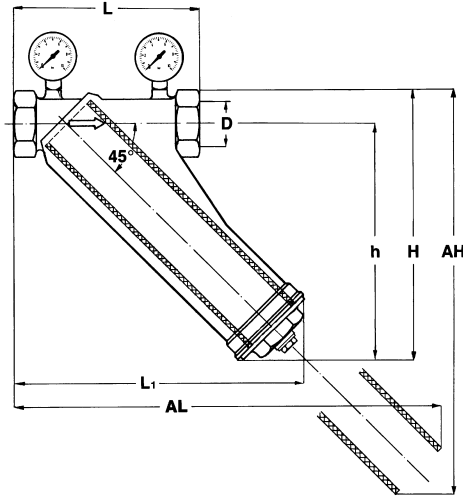
techn. Änderungen vorbehalten

Filter der Komfortklasse

Köpp-Filter UNI 70



Köpp-Filter RV 80



Köpp-Filter RV 80

Köpp-Filter UNI 70

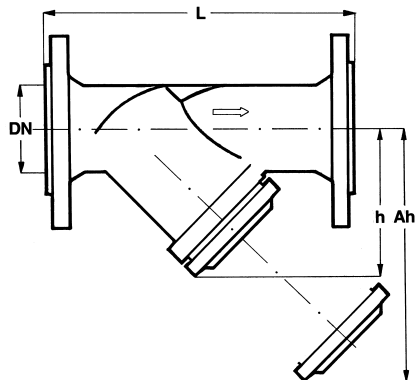
Nennweite DN	20	25	32	40	50	80	20	25	40	50	
Gewindeanschluss nach DIN 2999 D	Rp 3/4"	Rp 1"	Rp 1 1/4"	Rp 1 1/2"	Rp 2"	Rp 3"	Rp 3/4"	Rp 1"	Rp 1 1/2"	Rp 2"	
Baumaße in mm	L	120	170	170	190	200	250	98	110	131	133
	L ₁	239	292	292	302	342	409				
	h	205	248	248	252	288	332	170	210	200	260
	H	225	274	274	284	326	385	253	297	307	370
	AH	393	473	473	482	558	655	473	557	567	690
	AL	407	492	492	500	575	680				
Gewicht ca. kg	2,4	4,1	4,0	4,8	5,5	11	2,2	3,1	4,0	4,9	
max. Durchfluss bei Δp = 0,2 bar (bei Standard-Filterkerze Typ A) m ³ /h	3	6	8	11	14	17	3	6	10	13	
Abmessung der Filterkerze in mm (Ø/Länge)	50/250	60/300	60/300	70/300	70/350	100/400	50/200	60/240	70/240	70/300	

techn. Änderungen vorbehalten

ZV-Magnetfilter

mit Flanschanschluss

mit Flanschanschluss



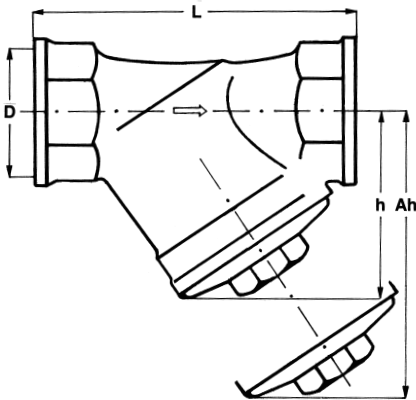
Nennweite	DN	50	65	80	100	125	150	200
Baumaße in mm	L	230	290	310	350	400	480	600
	h	120	140	165	220	260	300	360
	AH	190	220	265	340	410	475	580
Gewicht	ca. kg	9	13	17	27	41	62	115
max. Durchfluss bei Δp 0,1 bar	m ³ /h	15	24	36	60	96	120	240
Durchfluss in m ³ /h bei Δp 1 bar	kv	47	75	113	189	303	379	758
Abmessung der Filterkerze in mm (Ø / Länge)		57/105	73/123	88/144	108/184	135/221	160/260	208/360

techn. Änderungen vorbehalten

ZV-Magnetfilter

mit Innengewinde

mit Innengewinde

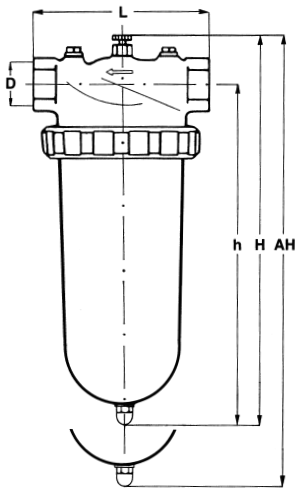


Nennweite	DN	15	20	25	32	40	50	65	80
Gewindeanschluss nach DIN 2999	D	Rp 1/2"	Rp 3/4"	Rp 1"	Rp 1 1/4"	Rp 1 1/2"	Rp 2"	Rp 2 1/2"	Rp 3"
Baumaße in mm	L	64	75	90	112	120	150	220	243
	h	36	45	58	70	72	92	120	135
	AH	72	84	108	127	131	162	214	265
Gewicht	ca. kg	0,3	0,4	0,7	1,1	1,4	2,2	3,8	5,6
Durchfluss	m ³ /h	2,4	3	4,8	5,4	7,2	12	24	36
bei Δp	bar	0,15	0,15	0,15	0,15	0,15	0,15	0,18	0,2
Durchfluss in m ³ /h bei Δp 1 bar	kv	6,2	7,7	12,4	13,9	18,5	31	56	80
Abmessung der Filterkerze in mm (Ø / Länge)		19/27	25/36	31/42	43/55	48,5/62	64/72	70/110	80/130

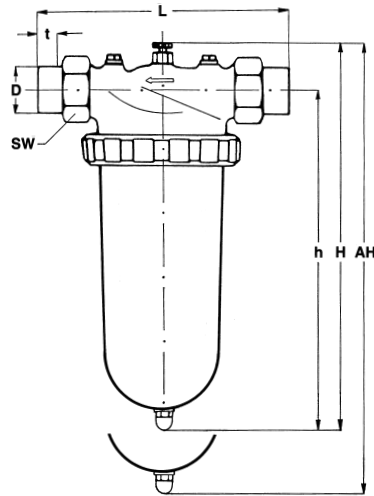
techn. Änderungen vorbehalten

MSM-Adapter- Magnetfilter

mit Innengewinde



mit Verschraubung



mit Innengewinde

mit Verschraubung

Nennweite	DN	mit Innengewinde				mit Verschraubung			Lötanschluss		
		25	32	40	50	Außengewindeanschluss			Lötanschluss		
Gewindeanschluss nach DIN 2999	D	Rp 1"	Rp 1 1/4"	Rp 1 1/2"	Rp 2"	R 3/4"	R 1"	R 1 1/4"	22 mm	28 mm	35 mm
Baumaße in mm	L	130	135	150	160	192	223	253	176	184	200
	h	283	283	293	299	283	283	283	283	283	283
	H	324	324	338	351	324	324	324	324	324	324
	AH	535	535	555	575	535	535	535	535	535	535
	t					11	19	21,5	17	18,5	23,5
	SW					37	46	52	37	46	52
Gewicht	ca. kg	5,1	5,1	5,5	6	5,3	5,5	5,9	5,3	5,5	5,9
Durchfluss	m³/h	5	6	8	10	4	5	6	4	5	6
bei Δp	bar	0,08	0,09	0,1	0,09	0,08	0,08	0,09	0,08	0,08	0,09
Durchfluss in m³/h bei Δp 1 bar	kv	17,5	20	25	33	12	17,5	21	12	17,5	21

techn. Änderungen vorbehalten